

Datenblatt LX 2279

Balkontwässerung Serie V-AK

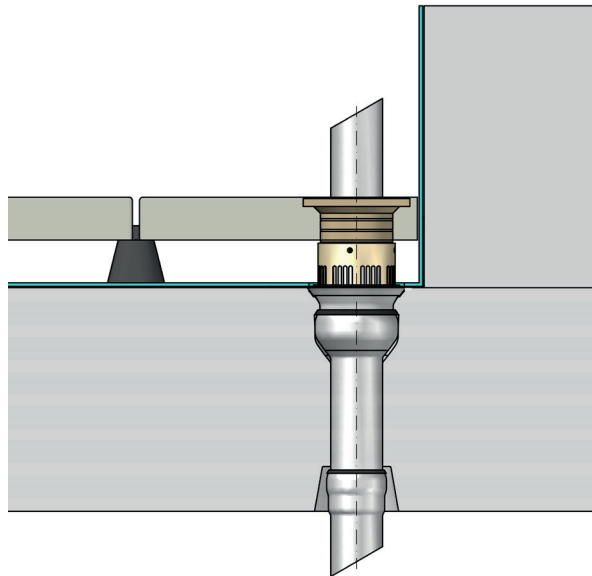
mit aufgekantetem Klebeflansch bei Einsatz von Flüssigkunststoff

Hauptentwässerung

Freispiegelströmung

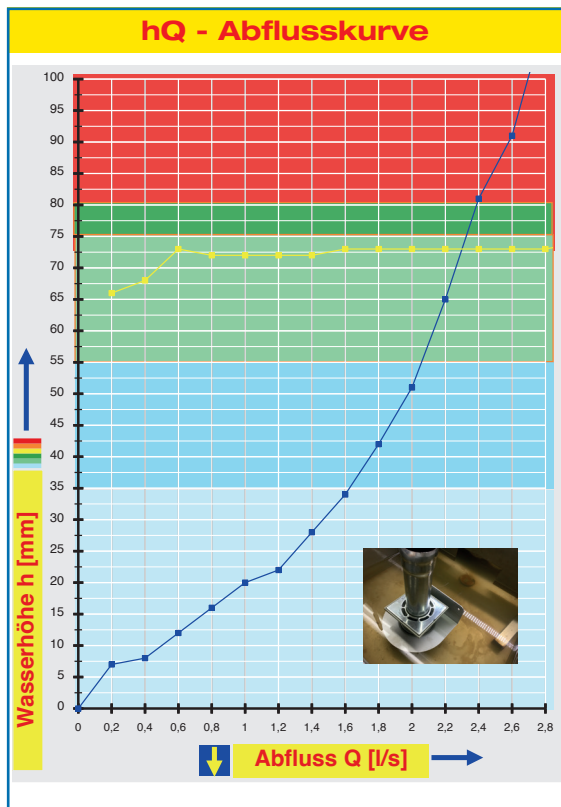
Silent Power

Abfluss:	1,65 l/s
Wasserhöhe:	35 mm
Eingrifftiefe:	-
Nennweite:	DN 70
LX-Nummer:	LX 2279
Wehrhöhe:	0 mm
Haube:	belüftet
Falleitung:	belüftet
Falleitungshöhe:	2,75 m
Entwässerung:	in Grundleitung

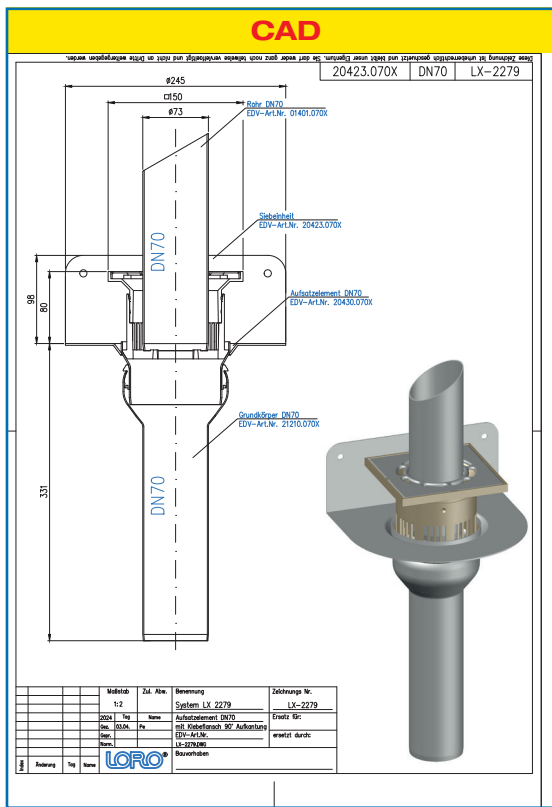


LX 2279 Stückliste

Aufsatzelemente und Etageeinsatz auf Seite 2 auswählen!



Systemleistung

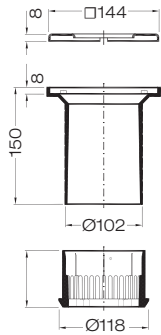


Systemform

Wasserhöhe	mm	10	15	20	25	30	35	40	45	50	55	60	65	70	75	80	85	
Abfluss	l/s	0,5	0,75	1,0	1,3	1,45	1,65	1,75	1,85	1,95	2,05	2,15	2,2	2,25	2,3	2,35	2,45	
		Silent																

Bitte entsprechende Aufsatzelemente und Etageeinsatz auswählen!

DN 70



Siebeinheit

bestehend aus: Sieb quadratisch, **mit** Rohrdurchführung, Siebaufnahme 150 mm x 150 mm, höhenverstellbar, Entwässerungsring

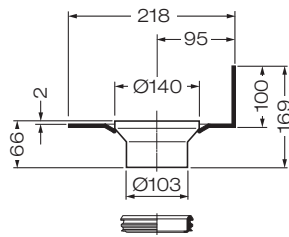
Art.-Nr. 20423.070X
Gewicht: 0,43 kg

einteilige Ausführung

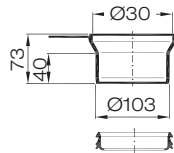
LX2279-12X

Aufsatzelemente, Serie V-AK

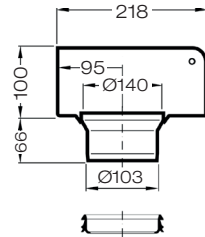
mit aufgekantetem Klebeflansch, für Abdichtung aus Flüssigkunststoffen, aus Edelstahl



für **Wandbereich**
Art.-Nr. 20430.070X
Gewicht: 1,45 kg



für **Wandbereich** und variablen Abkantflansch
Art.-Nr. 20461.070X
Gewicht: 1,0 kg



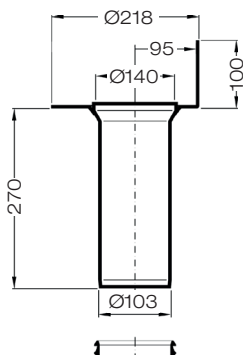
für **Wand-Eckbereich**
Art.-Nr. 20450.070X
Gewicht: 1,5 kg

zweiteilige Ausführung

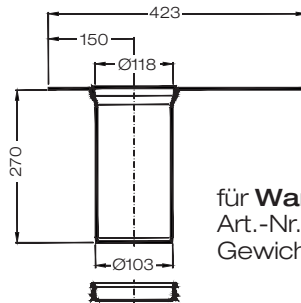
LX2279-13X

Etageeinsatzeinheiten

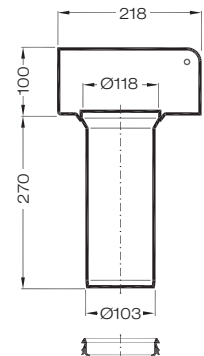
bei wärmegeprägten Balkonen, **Serie V-AK** mit Klebeflansch, für Abdichtung aus Flüssigkunststoffen, bestehend aus: Etageeinsatzeinheit mit Klebeflansch, Dichtelement DN 100



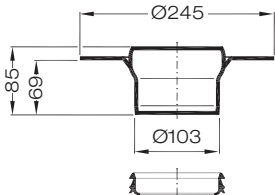
für **Wandbereich**
Art.-Nr. 20435.070X
Gewicht: 2,1 kg



für **Wandbereich**
Art.-Nr. 20462.070X
Gewicht: 1,7 kg



für **Wand-Eckbereich**
Art.-Nr. 20455.070X
Gewicht: 2,3kg



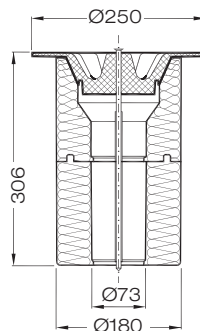
Aufsatzelement mit Muffe

bei wärmegeprägten Balkonen, **Serie V-FL** mit Klebeflansch, für Abdichtung aus Flüssigkunststoffen
Art.-Nr. 20426.070X
Gewicht: 1,0 kg

Grundeinheit

Art.-Nr. 21400.070X
bestehend aus:

- 1 **Schalungspilz**
Art.-Nr. 18110.070X
- 2 **Grundkörper**
Art.-Nr. 21210.070X
- 3 **Schalungsglocke**
Art.-Nr. 18104.070X



Wärmedämm-Grundeinheit

bestehend aus: Schalungspilz, Wärmedämmkörper und Befestigungsschraube
Art.-Nr. 21401.070X
Gewicht: 0,43 kg

Achtung: Grundkörper 21210.070X muss separat bestellt werden!